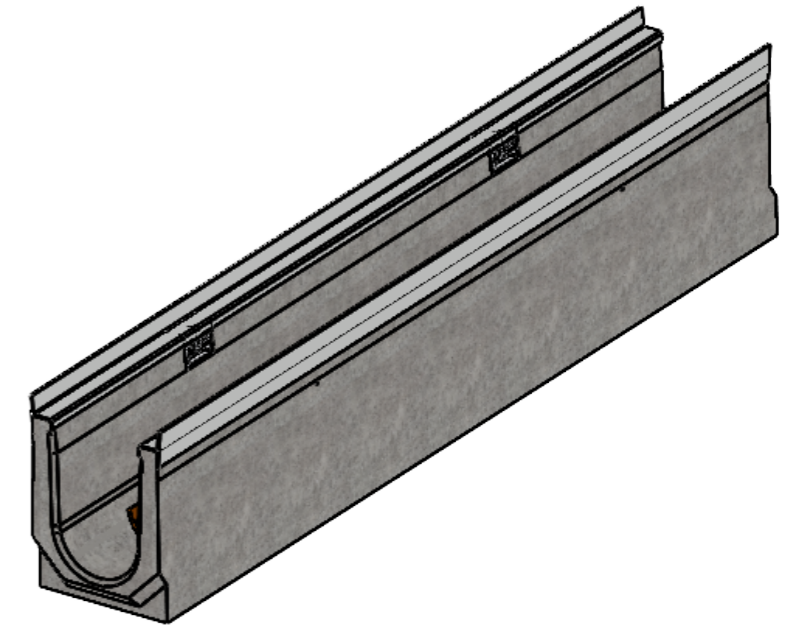
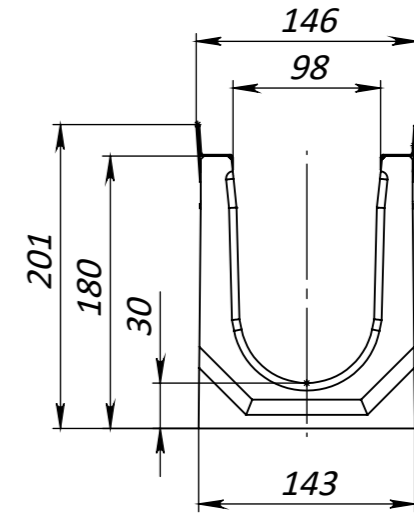
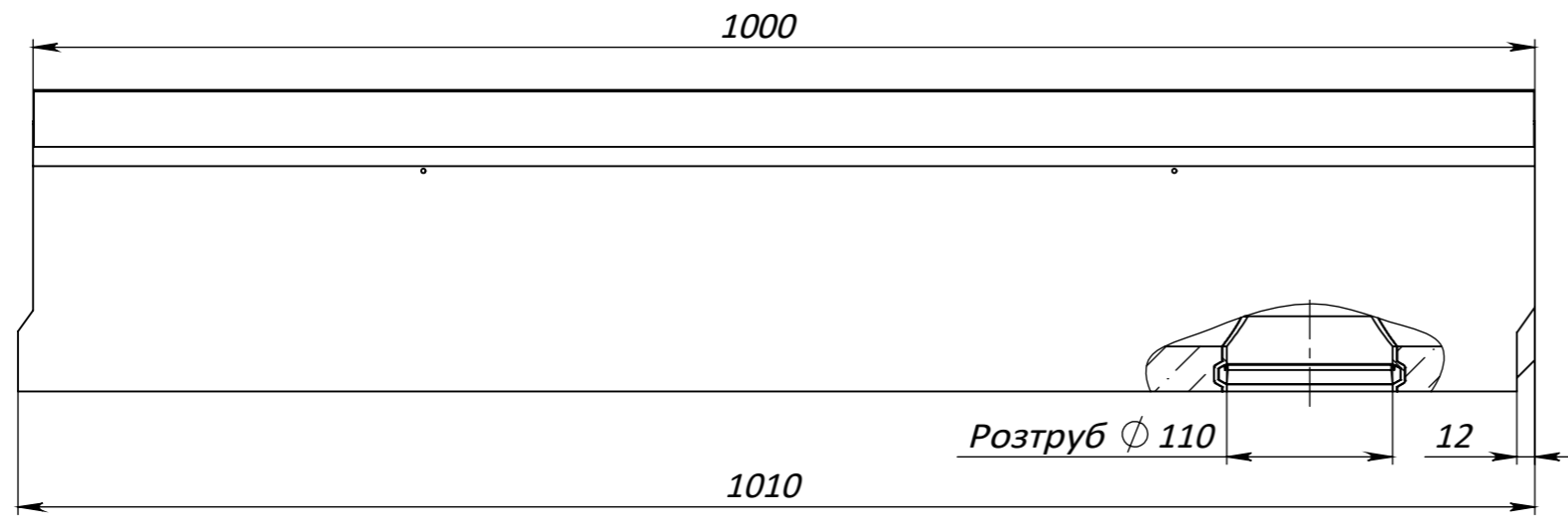



8 7 6 5 4 3 2 1

F E D C B A



Допустиме відхилення фактичної маси від номінальної може становити до 8%

РОЗМІРИ ВКАЗАНО В МІЛІМЕТРАХ		ПОКРИТТЯ:		ГОСТРІ КРОМКИ ТА КРАЇ ПРИТУПИТИ		НЕ МАСШТАБУВАТИ КРЕСЛЕННЯ		ВЕРСІЯ	
ДОПУСКИ: ISO 2768 - C									
ЛІНІЙНІ:								НАЙМЕНУВАННЯ:	
КУТОВІ:						Лоток водовідвідний бетонний Base DN100 H180 з вставками пластиковими з вертикальним випуском 110 підсилений високим бортом C250			
ВИКОН.	КОЗАК М.	ПІДПИС	ДАТА			АРТИКУЛ:		A3	
ПЕРЕВ.	КИСЕЛИЦЯ В.					40000907/180-2			
Т.КОНТ.						МАСА: 28.52 кг		ЛІСТ 1 з 1	
Н.КОНТ.					МАТЕРІАЛ:	Бетон			
ЗАТВЕР.	МАЛИНОВСЬКИЙ І								

8 7 6 5 4 3 2 1

A B C D E F